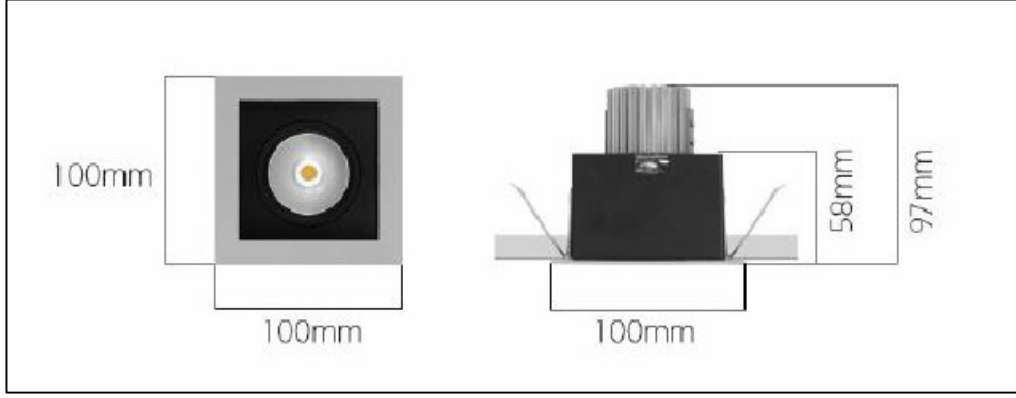


Ölçüler milimetredir.

Dimensions in millimeters



!!! Önemli Uyarı !!!

Acil aydınlatma ünitesi bulunan armatürlerin pillerinin tam verime ulaşması için ilk çalıştırılması esnasında en az 24 saat kesintisiz şarj edilmesi gerekmektedir

!!! Important Warning !!!

In first use, please charge battery for 24 hours continuously, to reach full efficiency of the batteries in the Luminaires equipped with emergency units.

LİTA AYDINLATMA SAN. VE TİC. LTD. ŞTİ.

LİTA LIGHTING CO.

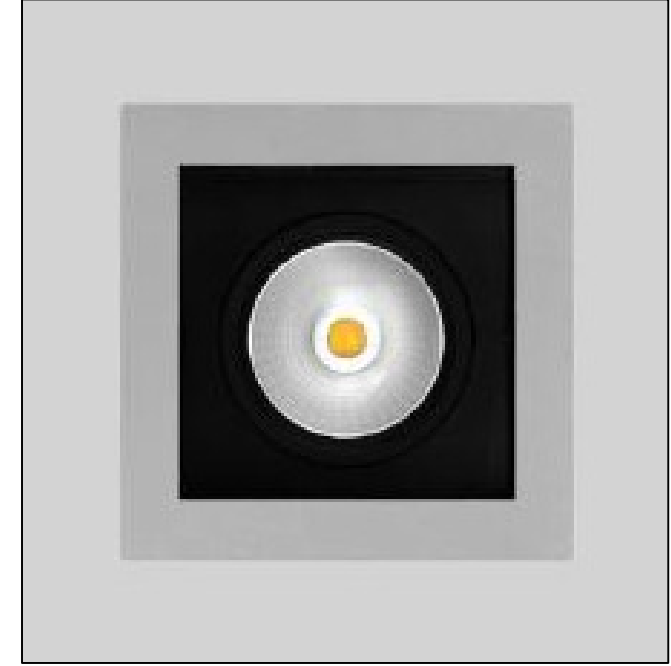
MERKEZ (HEAD OFFICE) : Koza Plaza B Blok Kat 6 No:20 Tekstilkent - ESENLER - İSTANBUL - TURKEY
TEL : 90 (0) 212 438 09 58 (Pbx) FAX : 90 (0) 212 438 09 57

FABRİKA (FACTORY) : Haraççı Hadımköy yolu Cad. No:15 Haraççı Mah. Arnavutköy / İSTANBUL - TURKEY
TEL : 90 (0) 212 683 09 87 (5 Hat) FAX : 90 (0) 212 683 09 92

www.litpa.com

L I T P A

LKG Serisi Asmatavan Armatürü *LKG Type Recessed Luminaire*



IP 20

Aydınlatmada dünya markası olma yolunda bir Türk markası olan

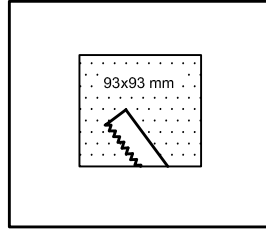
LİTA Aydınlatma'yı tercih ettiğiniz için teşekkür ederiz.

Thank You for choosing LİTA Lighting



Montaja Hazırlık / *Preparing for Assembling*

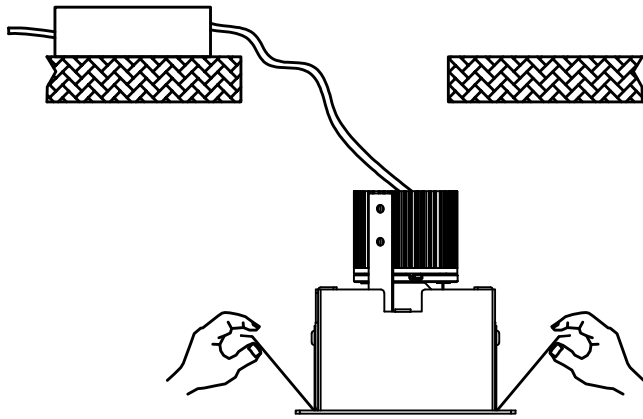
①



Tavan kesim ölçüsü
Ceiling Cutting Dimensions

Montaj Detayları / *Assembling Details*

①

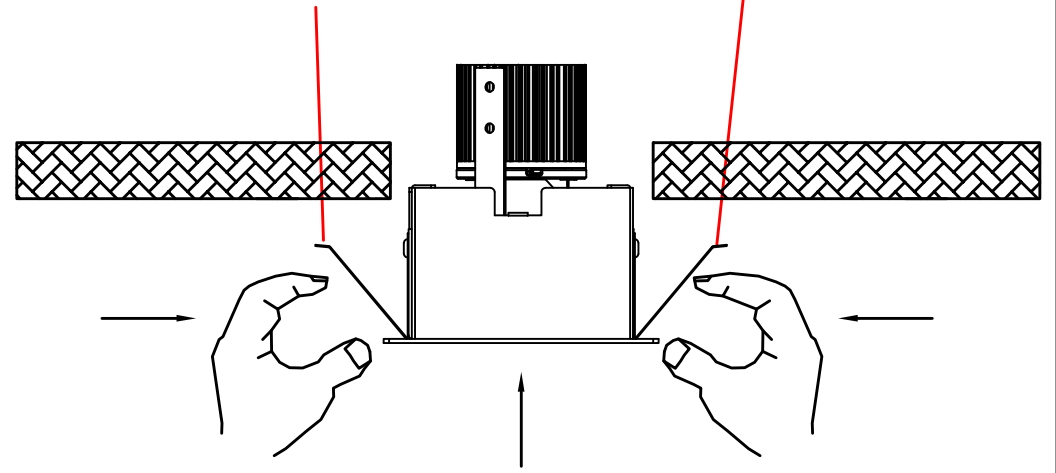


Elektrik bağlantılarını yapın
Complete the electrical connections

②

Montaj yayları
Assembling springs

Montaj yayları
Assembling springs



Montaj yaylarına basarak gövdeyi tavana yerleştirin.
Press assembling springs and insert body to the ceiling.

③

Montaj yayları
Assembling springs

Montaj yayları
Assembling springs

