

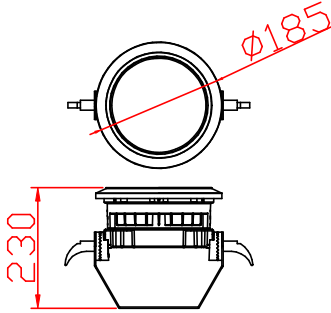
RTL Serisi Armatürler & **RTL Series Luminaires**



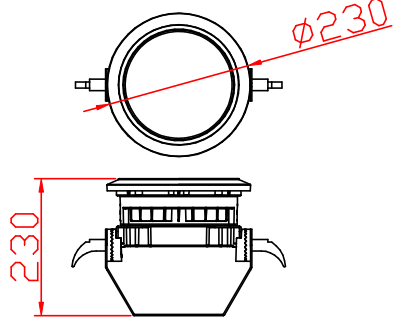
IP 65

Aydınlatmada dünya markası olma yolunda bir Türk markası olan **LİTA Aydınlatma**'yı tercih ettiğiniz için teşekkür ederiz.
Thank You for choosing LİTA Lighting

RTL 9/12



RTL 18/24



Notlar

1. Eğer ,bu armatürün, harici esnek kablosu hasar görürse, üretici firma, onun yetkili servisi ya da gerekli yetkinliğe sahip kişiler tarafından yenisi ile değiştirilecektir.
2. Armatür içindeki ışık kaynağı yalnızca, üretici firma, yetkili servis ya da gerekli yetkinliğe sahip kişi tarafından değiştirilebilir.

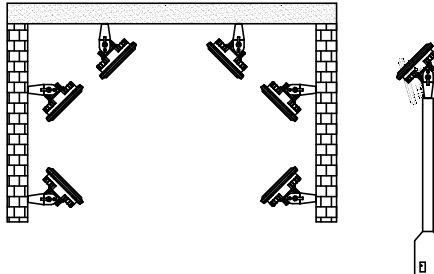
Nots

1. If the external flexible cable or cord of luminaire is damaged, it shall be replaced by a special cord exclusively available from the manufacturer, their service agent or similar qualified person.
2. The light source contained in this luminaire shall only be replaced by the manufacturer or his service agent or a similar qualified person.

LİTA AYDINLATMA SAN. VE TİC. A.Ş. / LİTA LIGHTING CO.

MERKEZ (HEAD OFFICE) & FABRİKA (FACTORY) : Haraççı Hadımköy yolu Cad. No:15 Haraççı Mah.
Arnavutköy / İSTANBUL - TURKEY TEL : 90 (0) 212 683 09 87 (5 Hat) FAX : 90 (0) 212 683 09 92

www.litpa.com

<p>a) Desing attitude Tasarım pozisyonu</p>	<p>Horizontal or vertical ± 15 degrees to be mounted can be mounted at an angle. Montaj yapılacak yüzeye yatay veya dikeyle ± 15 derece açıyla montajlanabilir.</p> 
<p>b) Weight Ağırlık</p>	<p>RTL 9/12 : 2,6 kg RTL 18/24 : 3,2 kg</p>
<p>c) Overall dimensions. Ortalama ölçüler.</p>	<p>RTL 9/12 : 185 x 185 x 230 mm RTL 18/24 : 225 x 225 x 230 mm</p>
<p>d) Maximum projected area if applicable. Maksimum projeksiyon aralığı.</p>	<p>RTL 9/12 : 0,0269 m² RTL 18/24 : 0,0417 m²</p>
<p>e) Cross-sectinal area of wires if applicable. Kablo kesit alanları.</p>	<p>Power : 3 x 1,5 mm² Driver : 1,5 mm² Led : 0,75 mm²</p>
<p>f) Suitability for indoors use. İç mekan kullanımı.</p>	<p>Not suitable. Uygun değildir.</p>
<p>g) Dimensions of the compartment. Kutu ölçüleri.</p>	<p>RTL 9/12 : 250 x 190 x 170 mm RTL 18/24 : 280 x 230 x 170 mm</p>
<p>h) Torque setting to be applied to bolts or screws. Vidaların tork değerleri.</p>	<p>Torque values : 10 Nm \pm 1Nm Tork Değerleri : 10 Nm \pm 1Nm</p>
<p>i) Maximum mounting height. Maksimum montaj yüksekliği.</p>	<p>15 m</p>
<p>k) Nominal Frequence Normal Frekans</p>	<p>50/60 Hz</p>

Besleme Tipi / Supply Type



Temperli Cam
Tempered Glass

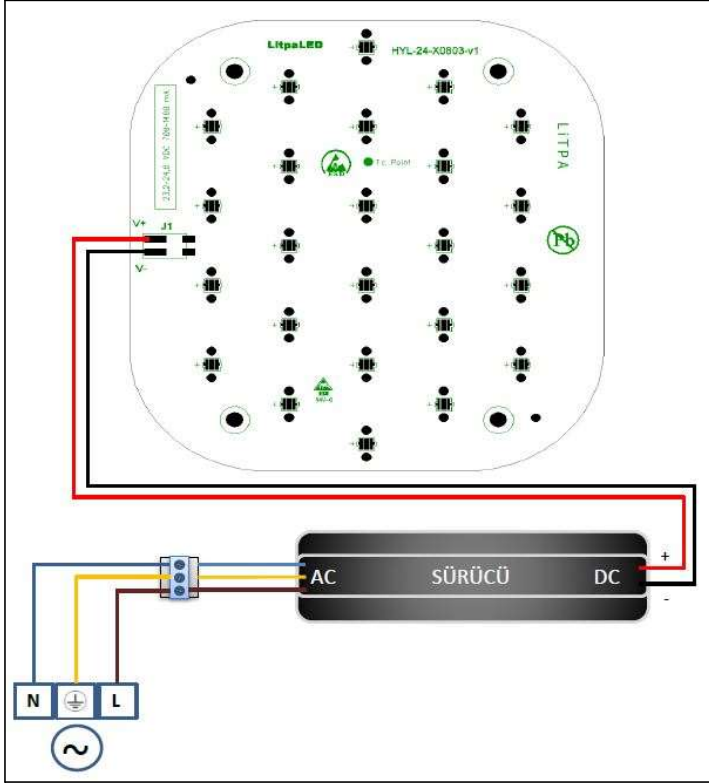
Temperli cam : Güvenlik için, kırıldığında küçük parçalara ayrılmaktadır.
Tempered glass : If it is broken, its divided small parts for safety.

Koruma sınıfı : 1.Sınıf
Protection Class : Class 1

Yalıtım Tipi : Temel Yalıtım
Insulation Type : Basic Insulation

Ürün Tipi Product Type	Besleme Bilgileri Supply Information	Çıkış Akımı Output Current	Güç Faktörü Power Factor
RTL9 12W	230VAC	0,35A	0,97
RTL12 15W	230VAC	0,35A	0,97
RTL18 22W	230VAC	0,70A	0,97
RTL24 28W	230VAC	0,70A	0,97
RTL24 40W	230VAC	0,70A	0,97

Devre Şeması / Circuit Scheme :



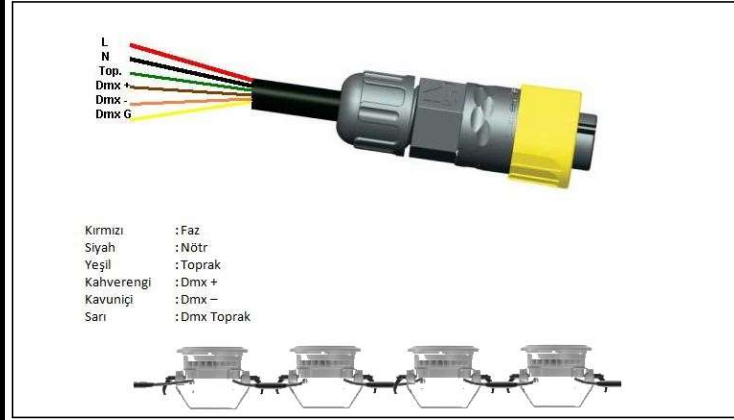
UYGULAMA NOTLARI / APPLICATION NOTES :

- Armatür ve direk bağlantı aparatı, yanmaz bir yüzey üzerine montajlanmalıdır.
Luminaire and mounting part must be mounted on a non-combustible surface.
- Armatür içindeki ışık kaynağı yalnızca, üretici firma, yetkili servis ya da gerekli yetkinliğe sahip kişi tarafından değiştirilebilir.
The light source contained in this luminaire shall only be replaced by the manufacturer or his service agent or a similar qualified person.
- Armatürde kullanılmış olan yalıtım ekipmanlarının bakımı aynı kontrol hattına bağlı diğer harici bileşenlere veya ürünlere bağlı olabilir. Bu sebeple bu durum armatür üreticisinin değil kontrol sisteminin tasarımcısının sorumluluğundadır.
Maintenance of the declared insulation barrier for the luminaire can also be dependent on other external components/products connected to the same control bus. This is the responsibility of the control system designer, not the luminaire manufacturer.
- Çalışan ışık kaynağına doğrudan bakmayın. Armatür, 5,5 m'den daha yakın bir mesafeden ışık kaynağına uzun süreli doğrudan bakılmasını engelleyecek şekilde konumlandırılmalıdır.
Don't look directly to working light source. Luminaire at a distance of less than 5.5 m prolonged direct gaze at the light source should be positioned to prevent



The luminaire should be mounted at a height that cannot be reached from arm level. Cable knotting, twisting, snagging etc. connected to the luminaire to reduce the risks flexible cables must be effectively fixed to the wall.

Montaja Hazırlık / *Preparing for Assembling*

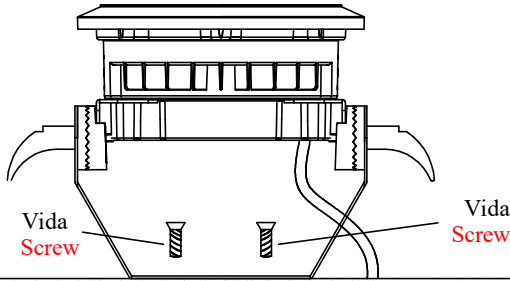


Armatürün erkek jakı giriş, dişi jakı çıkışıdır. Dişi erkek jaklar denk gelecek şekilde birbirlerine max.50 adet armatür bağlanabilir.

Male connector is input, female connector is output. Male and female connectors can be connected up to 50 luminaires.

Montaj Detayları / *Assembling Details*

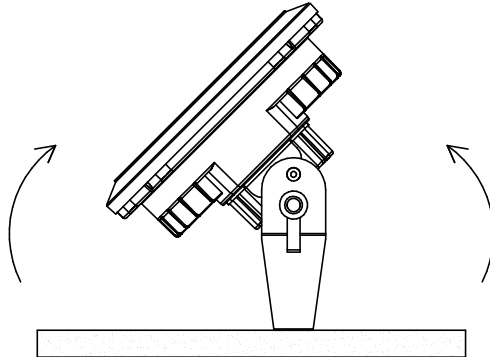
1



Vida bağlantısını yapınız.
Make the screw connection.

Elektrik bağlantısını yapınız.
Make the electrical connections.

2



Döndürme yönü
Rotating directions