

HCL Serisi Armatürler & *HCL Series Luminaires*

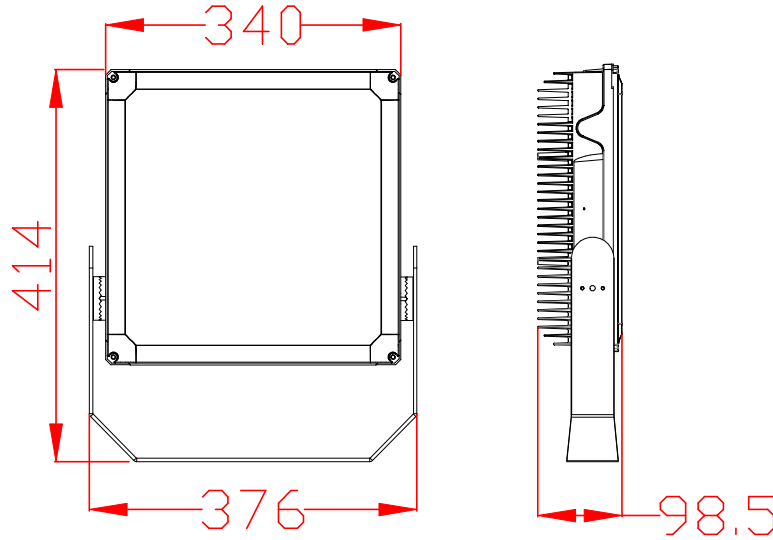


IP66

Aydınlatmada dünya markası olma yolunda bir Türk markası olan LİTA Aydınlatma'yı tercih ettiğiniz için teşekkür ederiz.

Thank You for choosing LİTA Lighting

Ölçüler milimetredir.
Dimensions in millimeters.



Notlar

1. Eğer ,bu armatürün, harici esnek kablosu hasar görürse, üretici firma, onun yetkili servisi ya da gerekli yetkinliğe sahip kişiler tarafından yenisi ile değiştirilecektir.
2. Armatür içindeki ışık kaynağı yalnızca, üretici firma, yetkili servis ya da gerekli yetkinliğe sahip kişi tarafından değiştirilebilir.

Notes

1. If the external flexible cable or cord of luminaire is damaged, it shall be replaced by a special cord exclusively available from the manufacturer, their service agent or similar qualified person.
2. The light source contained in this luminaire shall only be replaced by the manufacturer or his service agent or a similar qualified person.

Maksimum Montaj Yüksekliği / **Maximum Mounting Height** : 35m Aydınlatma Alanı / **Lighting Area** : 1256m²

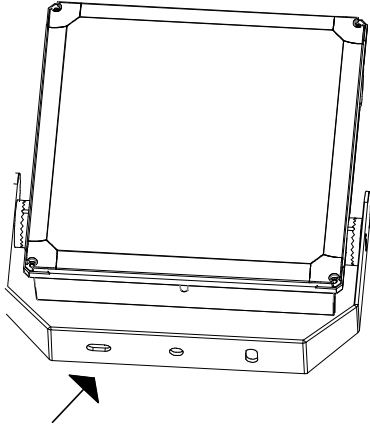
LİTA AYDINLATMA SAN. VE TİC. A.Ş. / **LİTA LIGHTING CO.**

MERKEZ (**HEAD OFFICE**) & FABRİKA (**FACTORY**) : Haraççı Hadımköy yolu Cad. No:15 Haraççı Mah.
Amavutköy / İSTANBUL - TURKEY TEL : 90 (0) 212 683 09 87 (5 Hat) FAX : 90 (0) 212 683 09 92

www.litpa.com

Montaj Detayları / *Assembling Details*

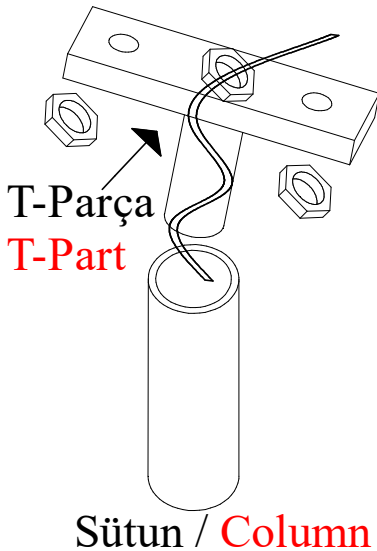
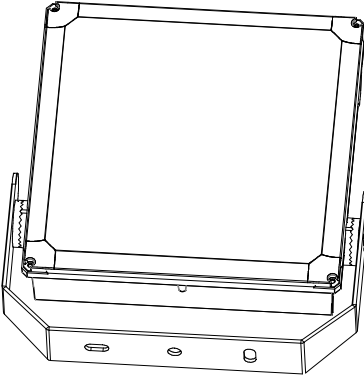
1

Armatür montaj aparatı
Luminaire montage part

Armatür montaj aparatını sabitleyin.
Ve elektriksel bağlantılarını su geçirmez rekor kullanarak yapınız.

*Place luminaire montage part .
And make electrical connections
with using waterproof connections
equipment*

2



Direk ya da sütuna montajlamadan önce T-parçasını hazırlayın.
T parçasının alt kesiti, sütun profili ile aynı olmalıdır. Ve sütuna geçirilebilmelidir. Üst parça dikdörtgen profilde olup, armatür montaj aparatına monte edilebilmelidir. Elektrik kabloları bu T parçasının içerisinde armatüre girer. Buradan su sızması için lütfen su geçirmez bağlantı rekoru kullanınız.

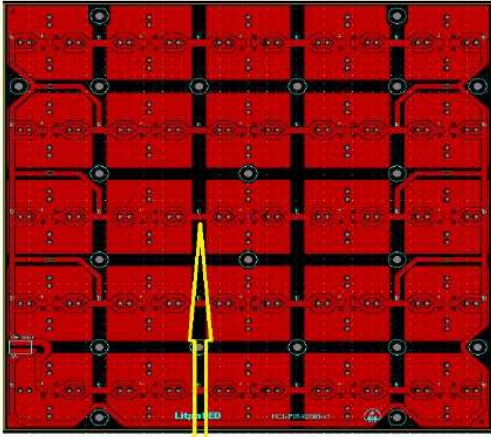
For top of the column assembling first please prepare a T-part. Bottom of the T-part must be same with column profile. And fitted onto column. Top part must be rectangle profile. And connectable to luminaire montage part. Electrical cables passing from T-part and into the luminaire. Please use nuts for waterproof assembling.



LED MODÜL KULLANMA KILAVUZU



| | |
|-------------------------|---------------------|
| MODEL NUMARASI | : X0505 |
| LED MARKA MODEL | : LUMILEDS LUXEON M |
| DRİVER BESLEME AKIMI | : 3200 MA |
| NOMİNAL GÜÇ | : 200W |
| NOMİNAL SICAKLIK DEĞERİ | : 85 C |



tc point

KAUÇUK KABLolar



H05RN-F

PCP VEYA EŞDEĞER SENTETİK ELASTOMER KILIFLI BÜKÜLGEN KABLO
PCP OR EQUIVALENT SYNTHETIC ELASTOMER SHEATHED FLEXIBLE CABLE

300/500 V

KABLO YAPISI

| | |
|------------------|--|
| * İLETKEN | : Elektrolitik tavlı, sınıf 5 bükülü çıplak bakır teller (steğe bağlı kalaylı iletken) |
| * AYIRICI | : İletkenlerin üzerine uygun bir ayırıcı bant uygulanabilir |
| * İZOLASYON | : E4 Tipi kauçuk (EPR) bileşik |
| * DAMAR RENKLERİ | : HD 308'e uygun |
| * KILIF | : EM2 Tipi elastomer bileşik |
| * RENK | : Siyah (steğe bağlı olarak diğer renkler) |

CABLE STRUCTURE

| | |
|-----------------------|--|
| * CONDUCTOR | : Electrolytic annealed, class 5 stranded plain copper wires (tinned conductor on request) |
| * SEPARATOR | : A suitable tape may be applied over the conductor |
| * INSULATION | : E4 Type rubber (EPR) compound |
| * CORE IDENTIFICATION | : Acc. to HD 308 |
| * SHEATH | : EM2 Type elastomer compound |
| * COLOR | : Black (other colors on request) |

