

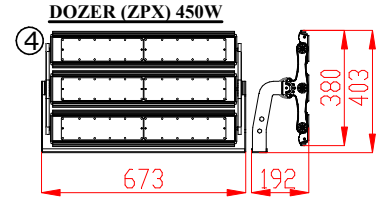
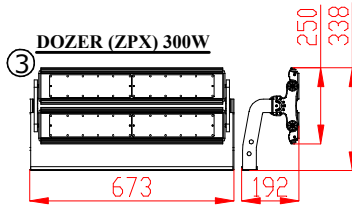
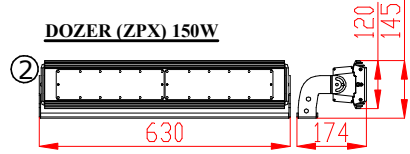
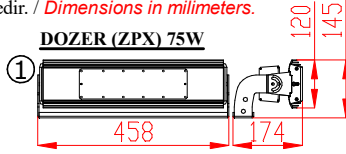
ZPX(DOZER) Serisi Armatürler & ZPX(DOZER) Luminaires



IP 66

Aydınlatmada dünya markası olma yolunda bir LİTA Aydınlatma'yı tercih ettiğiniz için teşekkür ederiz.
Thank You for choosing LİTA Lighting

Ölçüler milimetredir. / *Dimensions in millimeters.*



Notlar

1. Eğer ,bu armatürün, harici esnek kablosu hasar görürse, üretici firma, onun yetkili servisi ya da gerekli yetkinliğe sahip kişiler tarafından yenisi ile değiştirilecektir.
2. Armatür içindeki ışık kaynağı yalnızca, üretici firma, yetkili servis ya da gerekli yetkinliğe sahip kişi tarafından değiştirilebilir.

Notes

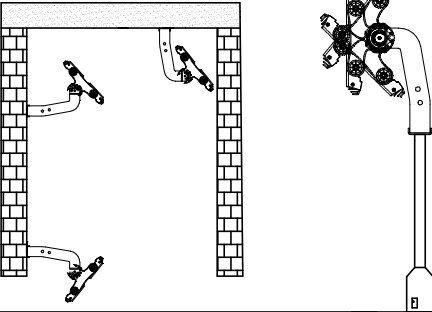
1. If the external flexible cable or cord of luminaire is damaged, it shall be replaced by a special cord exclusively available from the manufacturer, their service agent or similar qualified person.
2. The light source contained in this luminaire shall only be replaced by the manufacturer or his service agent or a similar qualified person.

LİTA AYDINLATMA SAN. VE TİC. A.Ş. / **LİTA LIGHTING CO.**

MERKEZ (HEAD OFFICE) & FABRİKA (FACTORY) : Haraççı Hadımköy yolu Cad. No:15 Haraççı Mah.
Arnavutköy / İSTANBUL - TURKEY TEL : 90 (0) 212 683 09 87 (5 Hat) FAX : 90 (0) 212 683 09 92

www.litpa.com



<p>a) Desing attitude Tasarım pozisyonu</p>	<p>Horizontal or vertical ± 15 degrees to be mounted can be mounted at an angle. Montaj yapılacak yüzeye yatay veya dikeyle ± 15 derece açıyla montajlanabilir.</p> 
<p>b) Weight Ağırlık</p>	<p>DOZER(ZPX) 75W : 2,5 kg DOZER(ZPX) 150W : 4,5 kg DOZER(ZPX) 300W : 7 kg DOZER(ZPX) 450W : 12 kg</p>
<p>c) Overall dimensions. Ortalama ölçüler.</p>	<p>DOZER(ZPX) 75W : 480 X 175 X 145 mm DOZER(ZPX) 150W : 630 X 175 X 145 mm DOZER(ZPX) 300W : 670 X 191,5 X 338 mm DOZER(ZPX) 450W : 670 X 191,5 X 403 mm</p>
<p>d) Maximum projected area if applicable. Maksimum projeksiyon aralığı.</p>	<p>DOZER(ZPX) 75W : 0,0576 m² DOZER(ZPX) 150W : 0,0756 m² DOZER(ZPX) 300W : 0,1675 m² DOZER(ZPX) 450W : 0,2546 m²</p>
<p>e) Cross-sectional area of wires if applicable. Kablo kesit alanları.</p>	<p>Power : 3 x 1,5 mm² Driver : 1,5 mm² Led : 1,00 mm²</p>
<p>f) Suitability for indoors use. İç mekan kullanımı.</p>	<p>Not suitable. Uygun değildir.</p>
<p>g) Dimensions of the compartment. Kutu ölçüleri.</p>	<p>DOZER(ZPX) 75W : 450 x 200 x 200 mm DOZER(ZPX) 150W : 630 x 200 x 200 mm DOZER(ZPX) 300W : 700 x 300 x 200 mm DOZER(ZPX) 450W : 700 x 432 x 200 mm</p>
<p>h) Torque setting to be applied to bolts or screws. Vidalarnın tork değerleri.</p>	<p>Torque values : 13 Nm \pm 1Nm Tork Değerleri : 13 Nm \pm 1Nm</p>
<p>i) Maximum mounting height. Maksimum montaj yüksekliği.</p>	<p>40 m</p>
<p>j) Operating temperature. Çalışma ortam sıcaklığı.</p>	<p>-30 +50 °C</p>
<p>k) Nominal Frequence Normal Frekans</p>	<p>50/60 Hz</p>

UYGULAMA NOTLARI / APPLICATION NOTES :

- ① Armatür ve direk bağlantı aparatı, yanmaz bir yüzey üzerine montajlanmalıdır.

Luminaire and mounting part must be mounted on a non-combustible surface.

- ② Armatür içindeki ışık kaynağı yalnızca, üretici firma, yetkili servis ya da gerekli yetkinliğe sahip kişi tarafından değiştirilebilir.

The light source contained in this luminaire shall only be replaced by the manufacturer or his service agent or a similar qualified person.

- ③ Armatürde kullanılmış olan yalıtım ekipmanlarının bakımı aynı kontrol hattına bağlı diğer harici bileşenlere veya ürünlere bağlı olabilir. Bu sebeple bu durum armatür üreticisinin değil kontrol sisteminin tasarımcısının sorumluluğundadır.

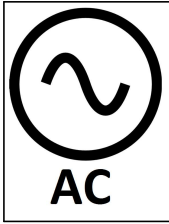
Maintenance of the declared insulation barrier for the luminaire can also be dependent on other external components/products connected to the same control bus. This is the responsibility of the control system designer, not the luminaire manufacturer.

- ④ Çalışan ışık kaynağına doğrudan bakmayın. Armatür, 7.5 m'den daha yakın bir mesafeden ışık kaynağına uzun süreli doğrudan bakılmasını engelleyecek şekilde konumlandırılmalıdır.

Dont look directly to working light source. Luminaire at a distance of less than 7.5 m prolonged direct gaze at the light sourceshould be positioned to prevent



Besleme Tipi / Supply Type



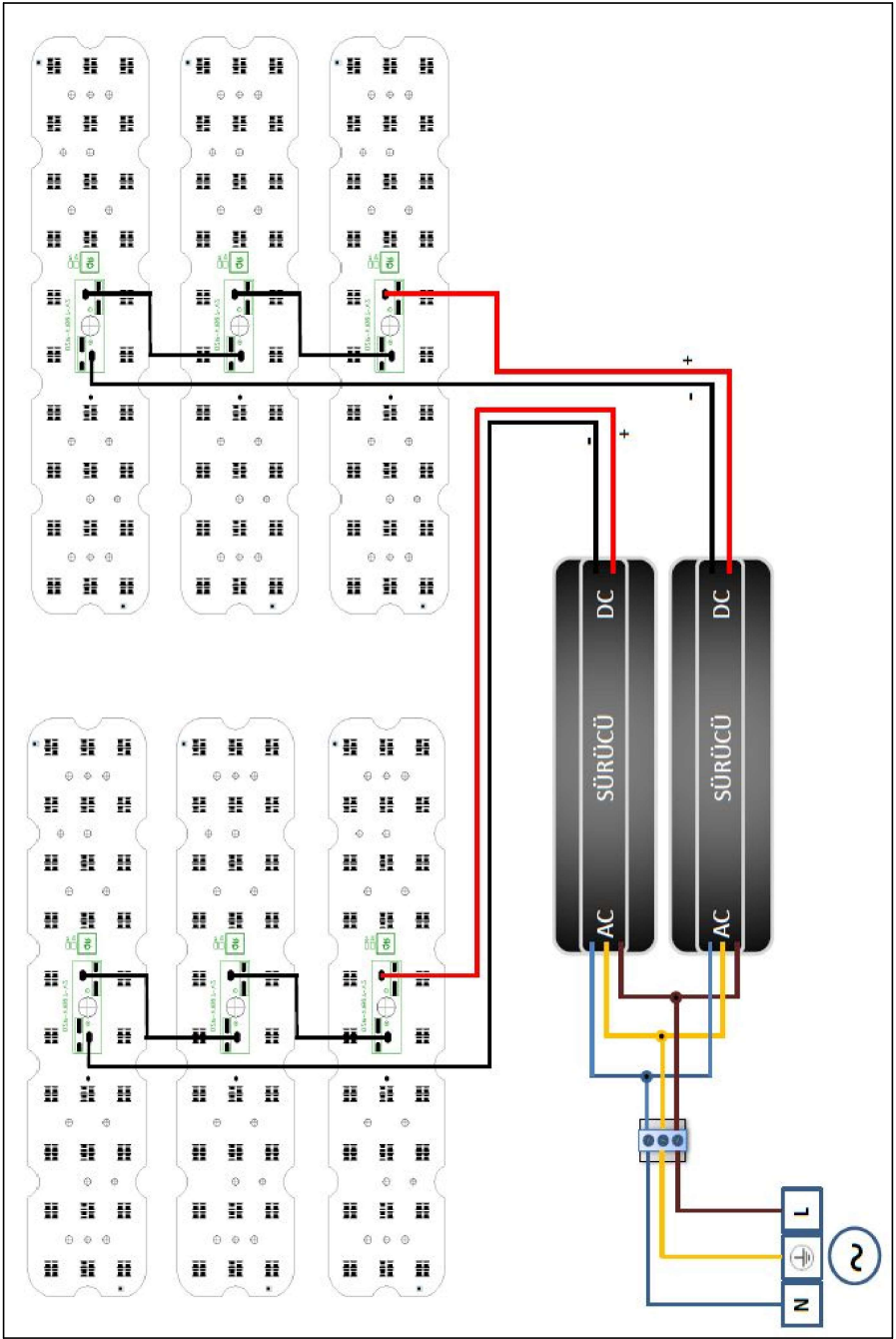
Koruma sınıfı : 1.Sınıf
Protection Class : Class 1

Yalıtım Tipi : Temel Yalıtım
Insulation Type : Basic Insulation

Anma Akımları, Gerilimleri ve Güç Faktörleri : Rated Currents, Voltages and Power Factors :

Ürün Tipi Product Type	Besleme Bilgileri Supply Information	Güç Faktörü Power Factor
DOZER(ZPX) 75W	230 VAC - 0,45 A	0,97
DOZER(ZPX) 150 W	230 VAC - 1 A	0,97
DOZER(ZPX) 300 W	230 VAC - 1,6 A	0,97
DOZER(ZPX) 450 W	230 VAC - 1,3 A	0,97

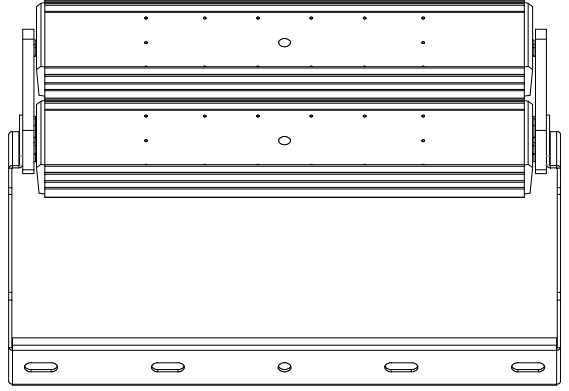
Devre Şeması / Circuit Scheme



1

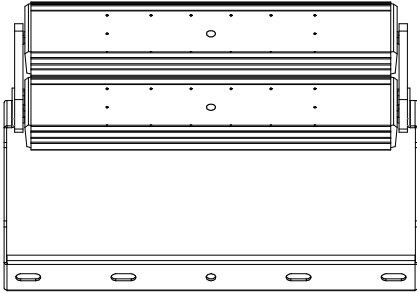
Armatür montaj aparatını tornavida kullanarak sabitleyin. Ve elektriksel bağlantılarını su geçirmez rekor kullanarak yapınız.

Place luminaire montage part and screw with screwdriver. And make electrical connections with using waterproof connections equipment



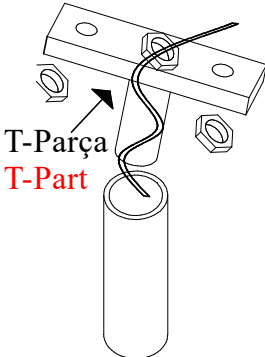
Armatür montaj aparatı *Luminaire montage part*

2



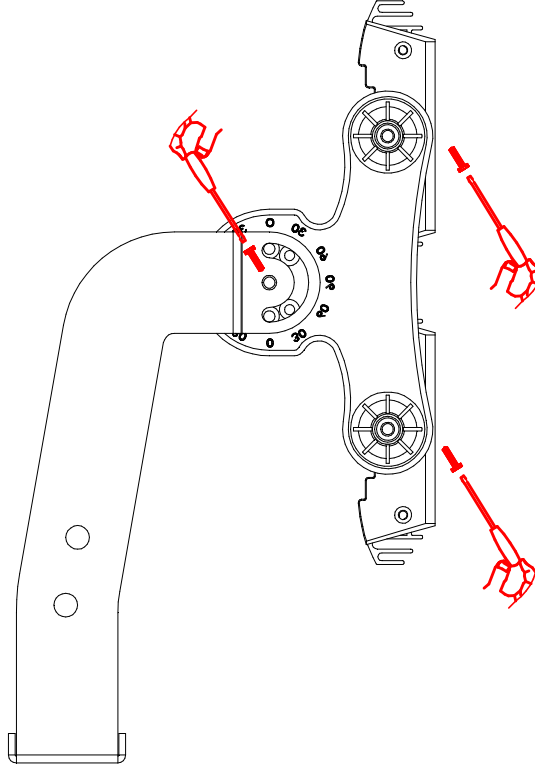
Direk ya da sütuna montajlamadan önce T-parçasını hazırlayın. T parçasının alt kesiti, sütun profili ile aynı olmalıdır. Ve sütuna geçirilebilmelidir. Üst parça dikdörtgen profilde olup, armatür montaj aparatına monte edilebilmelidir. Elektrik kabloları bu T parçasının içerisinden armatüre girer. Buradan su sızması için lütfen su geçirmez bağlantı rekoru kullanınız.

For top of the column assembling first please prepare a T-part. Bottom of the T-part must be same with column profile. And fitted onto column. Top part must be rectangle profile. And connectable to luminaire montage part. Electrical cables passing from T-part and into the luminaire. Please use nuts for waterproof assembling.



Sütun / *Column*

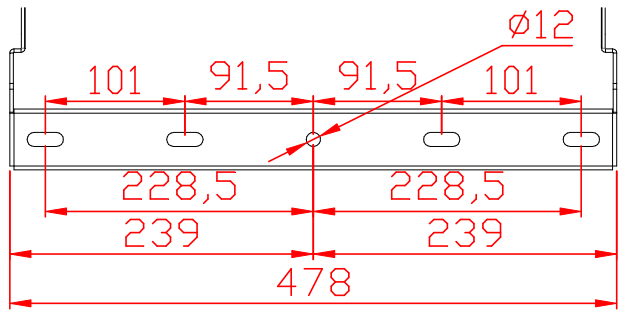
AÇI VERME DETAYI / ANGLE DETAIL



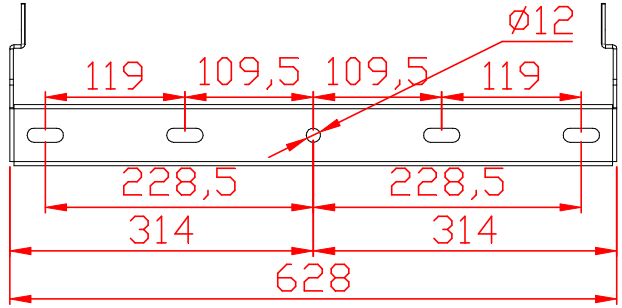
Armatürün askı ayağını montajladıktan sonra modüllere istediğiniz açıyı veriniz ve vida yardımıyla sabitleyiniz. Vidası sıkılan armatürlere tekrardan açı vermeye çalışmayınız. Tekrardan açı verilecek ise vidaları gevşetiniz, açıyı veriniz ve vidaları sıkınız.

After assembling the hanger feet of the luminaire, give the modules the desired angle and fix them with the help of screws. Do not try to re-angle the screwed fixtures. If it will be angled again, loosen the screws, give the angle and tighten the screws.

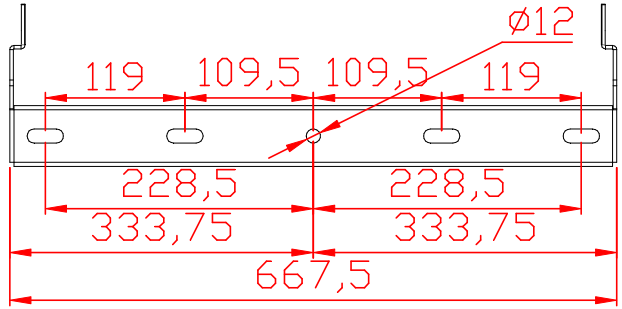
DOZER (ZPX) 75W
MONTAJ APARATI
DELİK ÖLÇÜLERİ
DOZER (ZPX) 75W
MOUNTING
APPARATUS
HOLE DIMENSIONS



DOZER (ZPX) 150W
MONTAJ APARATI
DELİK ÖLÇÜLERİ
DOZER (ZPX) 150W
MOUNTING
APPARATUS
HOLE DIMENSIONS



DOZER (ZPX) 300W
MONTAJ APARATI
DELİK ÖLÇÜLERİ
DOZER (ZPX) 300W
MOUNTING
APPARATUS
HOLE DIMENSIONS



DOZER (ZPX) 450W
MONTAJ APARATI
DELİK ÖLÇÜLERİ
DOZER (ZPX) 450W
MOUNTING
APPARATUS
HOLE DIMENSIONS

