

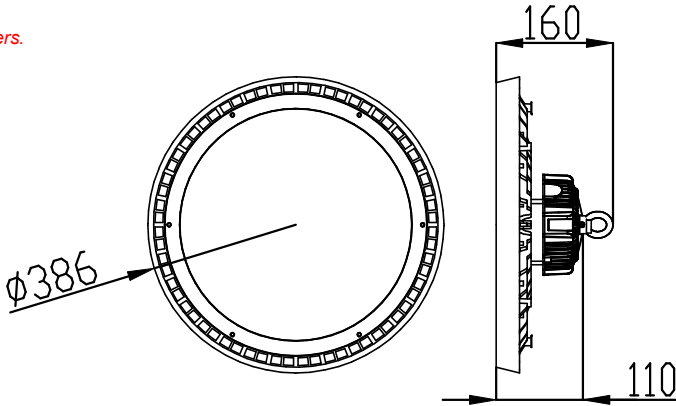
## APL Armatürler & **APL Series Luminaires**



IP65

Aydınlatmada dünya markası olma yolunda bir Türk markası olan **LİTA Aydınlatma**'yı tercih ettiğiniz için teşekkür ederiz.  
***Thank You for choosing LİTA Lighting***

Ölçüler milimetredir.  
***Dimensions in millimeters.***



### Notlar

1. Eğer ,bu armatürün, harici esnek kablosu hasar görürse, üretici firma, onun yetkili servisi ya da gerekli yetkinliğe sahip kişiler tarafından yenisi ile değiştirilecektir.
2. Armatür içindeki ışık kaynağı yalnızca, üretici firma, yetkili servis ya da gerekli yetkinliğe sahip kişi tarafından değiştirilebilir.

### Notes

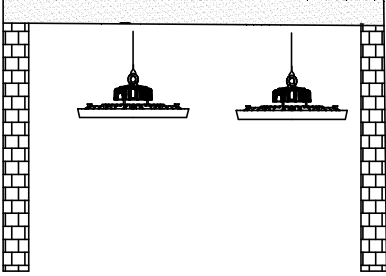
1. If the external flexible cable or cord of luminaire is damaged, it shall be replaced by a special cord exclusively available from the manufacturer, their service agent or similar qualified person.
2. The light source contained in this luminaire shall only be replaced by the manufacturer or his service agent or a similar qualified person.

**LİTA AYDINLATMA SAN. VE TİC. A.Ş. / LİTA LIGHTING CO.**

MERKEZ (**HEAD OFFICE**) & FABRİKA (**FACTORY**) : Haraççı Hadımköy yolu Cad. No:15 Haraççı Mah.  
Arnavutköy / İSTANBUL - TURKEY TEL : 90 (0) 212 683 09 87 (5 Hat) FAX : 90 (0) 212 683 09 92

[www.litpa.com](http://www.litpa.com)



<p>a) Desing attitude Tasarım pozisyonu</p>	<p>It should be hung with a steel rope or chain at the location where it will be installed. Montaj yapılacak yere çelik halat veya zincir ile asılmalıdır.</p> 
<p>b) Weight Ağırlık</p>	<p>APL 50W : 4,7 kg APL 100W : 4,7 kg APL 150W : 4,7 kg APL 200W : 5 kg APL 250W : 5 kg</p>
<p>c) Overall dimensions. Ortalama ölçüler.</p>	<p>APL 50W : Ø386 X 160(h) mm APL 100W : Ø386 X 160(h) mm APL 150W : Ø386 X 160(h) mm APL 200W : Ø386 X 160(h) mm APL 250W : Ø386 X 160(h) mm</p>
<p>d) Maximum projected area if applicable. Maksimum projeksiyon aralığı.</p>	<p>APL 50W : 0,04246 mm<sup>2</sup> APL 100W : 0,04246 mm<sup>2</sup> APL 150W : 0,04246 mm<sup>2</sup> APL 200W : 0,04246 mm<sup>2</sup> APL 250W : 0,04246 mm<sup>2</sup></p>
<p>e) Cross-secntinal area of wires if applicable. Kablo kesit alanları.</p>	<p>Power : 3 X 0,8 mm<sup>2</sup> Driver : 0,8 mm<sup>2</sup> Led : 2 X 0,8 mm<sup>2</sup></p>
<p>f) Suitability for locations used Uygun olduğu montaj ortamları</p>	<ul style="list-style-type: none"><li>• Endüstriyel Tesisler</li><li>• Depo - Lojistik Alanları</li><li>• Üretim Hatları</li><li>• Fabrikalar</li></ul>
<p>g) Dimensions of the compartment. Kutu ölçüleri.</p>	<p>APL 50W : 200 X 400 X 400 mm APL 100W : 200 X 400 X 400 mm APL 150W : 200 X 400 X 400 mm APL 200W : 200 X 400 X 400 mm APL 250W : 200 X 400 X 400 mm</p>
<p>h) Torque setting to be applied to bolts or screws. Vidaların tork değerleri.</p>	<p>Torque values : 13 Nm ± 1Nm Tork Değerleri : 13 Nm ± 1Nm</p>
<p>i) Maximum mounting height. Maksimum montaj yüksekliği.</p>	<p>30 m</p>
<p>j) Operating temperature. Çalışma ortam sıcaklığı.</p>	<p>-30 +50 °C</p>
<p>k) Nominal Frequence Normal Frekans</p>	<p>50/60 Hz</p>

## UYGULAMA NOTLARI / APPLICATION NOTES :

- ① Armatür ve bağlantı aparatları, yanmaz ve sağlam bir yüzeye monte edilmelidir.

Luminaire and mounting hardware must be installed on a non-combustible and mechanically robust surface.

- ② Armatür içindeki ışık kaynağı yalnızca, üretici firma, yetkili servis ya da gerekli yetkinliğe sahip kişi tarafından değiştirilebilir.

The light source contained in this luminaire shall only be replaced by the manufacturer or his service agent or a similar qualified person.

- ③ Armatürde kullanılmış olan yalıtım ekipmanlarının bakımı aynı kontrol hattına bağlı diğer harici bileşenlere veya ürünlere bağlı olabilir. Bu sebeple bu durum armatür üreticisinin değil kontrol sisteminin tasarımcısının sorumluluğundadır.

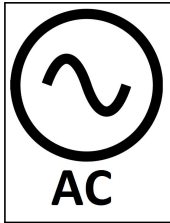
Maintenance of the declared insulation barrier for the luminaire can also be dependent on other external components/products connected to the same control bus. This is the responsibility of the control system designer, not the luminaire manufacturer.

- ④ Çalışan ışık kaynağına doğrudan bakılmamalıdır. Armatür, yüksek montaj yüksekliklerinde (8–20 m) kullanıldığı için bakım sırasında uzun süreli doğrudan bakımı engelleyecek şekilde konumlandırılmalıdır.

Do not look directly at the operating LED source. At installation heights of 8–20 m, the luminaire should be positioned to avoid prolonged direct exposure during maintenance.



### Besleme Tipi / Supply Type



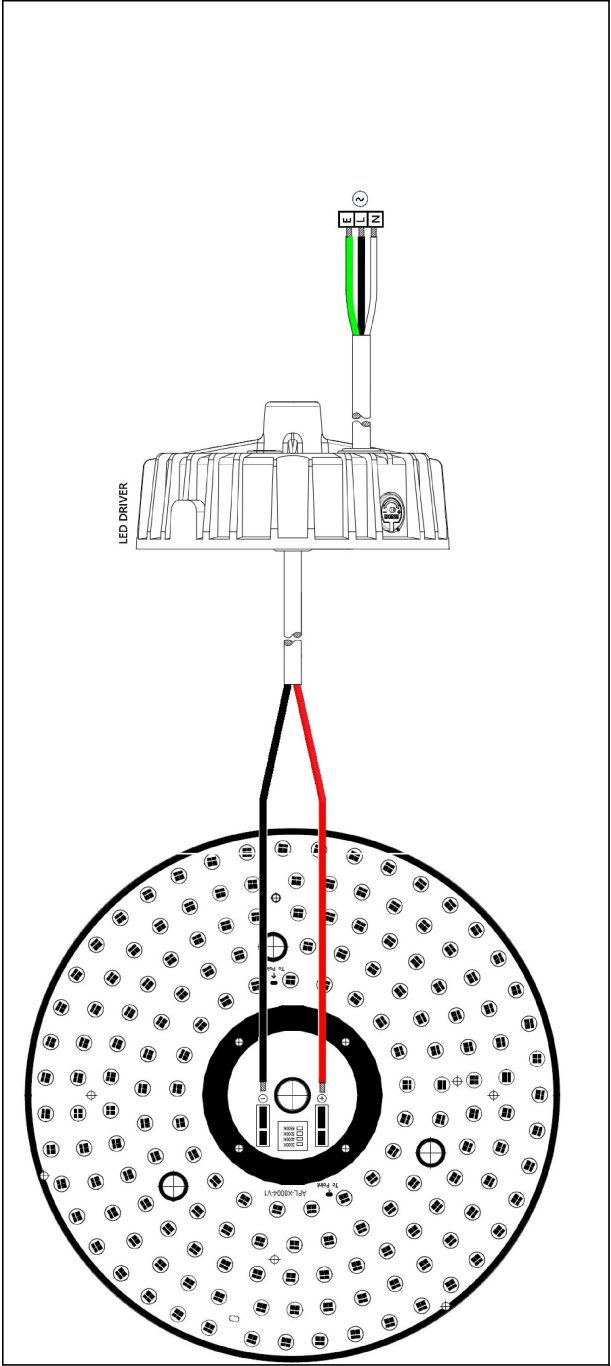
Koruma sınıfı : 1.Sınıf  
Protection Class : Class 1

Yalıtım Tipi : Temel Yalıtım  
Insulation Type : Basic Insulation

### Anma Akımları, Gerilimleri ve Güç Faktörleri : Rated Currents, Voltages and Power Factors :

Ürün Tipi Product Type	Besleme Bilgileri Supply Information	Güç Faktörü Power Factor
APL 50W	230 VAC - 0,21 A	0,95
APL 100W	230 VAC - 0,42 A	0,95
APL 150W	230 VAC - 0,625 A	0,95
APL 200W	230 VAC - 0,83 A	0,95
APL 250W	230 VAC - 1 A	0,95

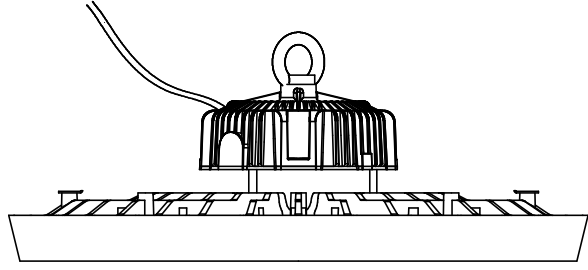
Devre Şeması / Circuit Scheme



Montaj Detayları / *Assembling Details*

1

Elektrik bağlantısını yapınız.  
Make the electrical connection.



2

Armatürü karabina yardımı ile çelik halata takınız.  
Attach the fixture to the steel cable using a carabiner.

